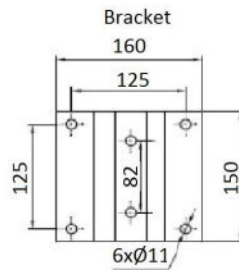
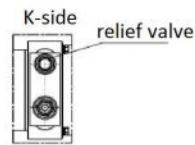
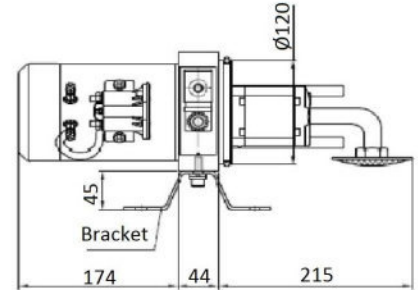
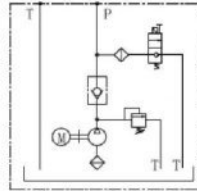


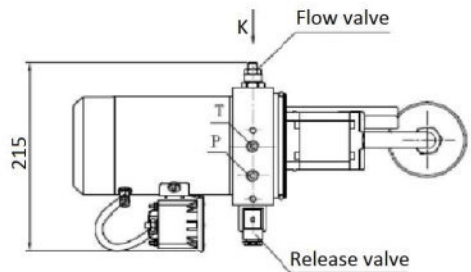
Minicentrales hidráulicas  
Minicentrales completas

## Minicentral C.C. simple efecto válvula descenso, sin depósito

Página: 1/1

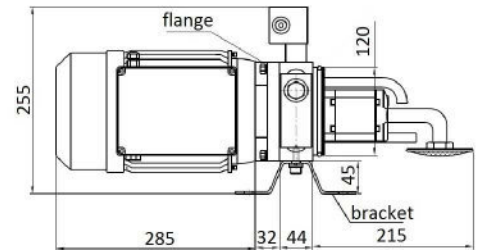
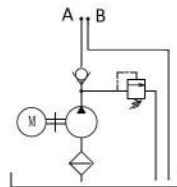


Manifold  
pump: 3,3cc/r  
relief pressure: 100 bar  
oil port: P=G1/4 (lastic plug) T=G1/4"  
mounting bracket



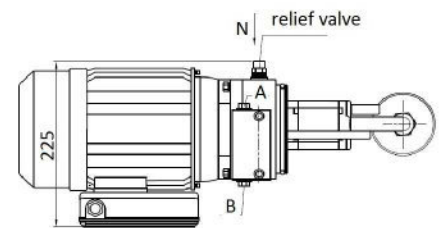
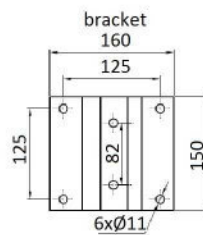
Artículo	Voltaje (V)	Potencia (W)	CAUDAL (cm <sup>3</sup> )
<b>MINICENTRAL12SE12</b>	12 VDC (*)	1600 W	3,3
<b>MINICENTRAL24SE24</b>	24 VDC (*)	2200 W	3,3

\* Voltaje de motor y valvula de descenso



Manifold  
Cetop block  
motor: 1420 rpm B14-IE2  
relief pressure: 160 bar

N-side

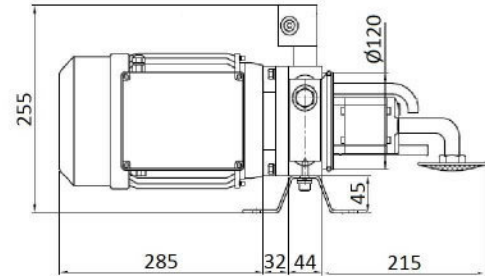
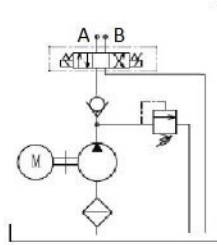


Artículo	Voltaje (V)	CAUDAL (cm <sup>3</sup> )	Potencia (CV)
MINICENTRALCAT3	220/50	5,8	3
MINICENTRALCAT4	220/380	5,8	3

Minicentrales hidráulicas  
Minicentrales completas

## Minicentral C.A. Placa base, electroválvula, sin depósito

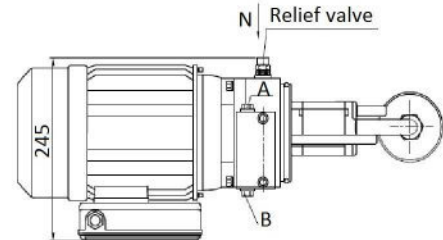
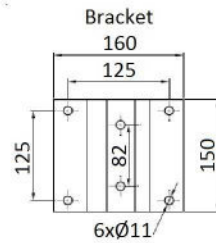
Página: 1/1



N-Side



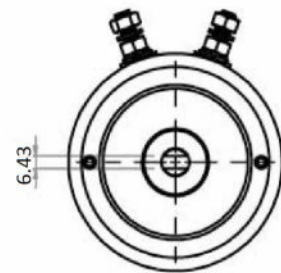
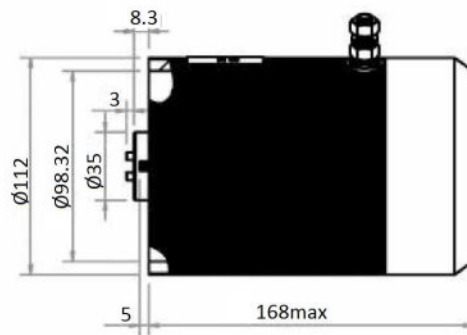
Manifold  
Cetop block  
Motor: 1420rpm B14-IE2  
Relief pressure: 180 bar



Artículo	Detalles	Voltaje (V)	CAUDAL (cm <sup>3</sup> )	Potencia (CV)
<b>MINICENTRALCAT1</b>	Electroválvula (*)/Directional valve (*)	220/50	3,2	2
<b>MINICENTRALCAT2</b>	Electroválvula (*)/Directional valve (*)	220/380	4,2	2

\*A definir según aplicación

## Motor Corriente Continua



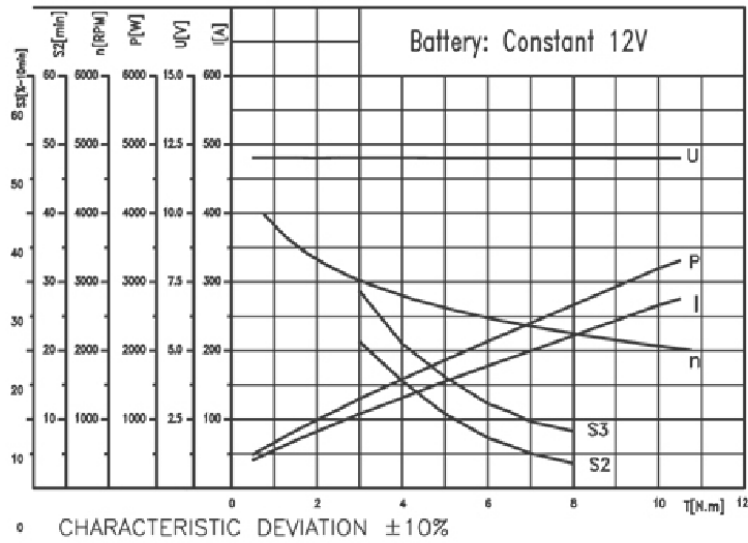
Artículo	Detalles	Voltaje (V)	Potencia (W)	Velocidad rotación (RPM)
<b>MCM12CC H-TD</b>	Con relé / With relay	12 VDC	1600 W	2950
<b>MCM24DC H-TD</b>	Con relé / With relay	24 VDC	2200 W	3100

\*\*\* Revisar PDF adjunto \*\*\*

-Rotación: sentido de giro horario

## MCM12CC H-TD:

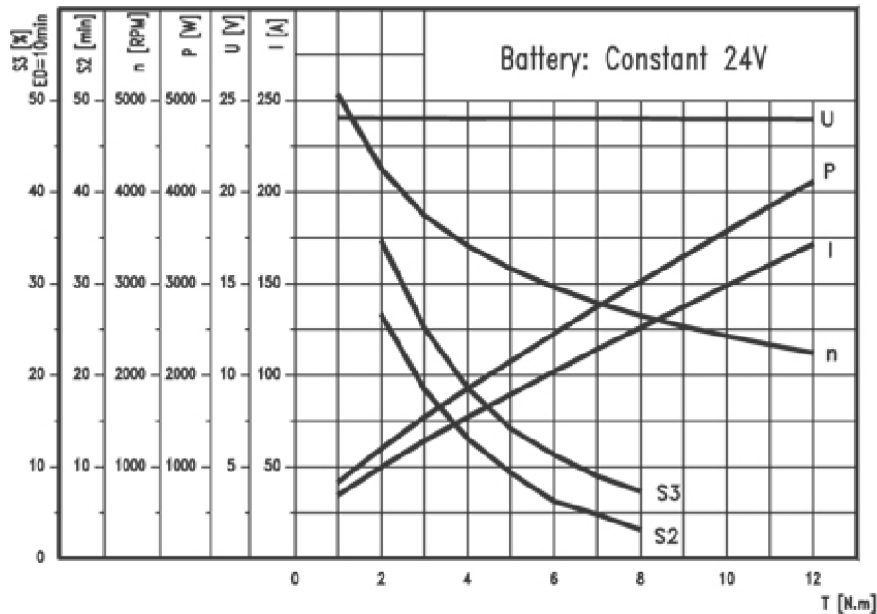
### CHARACTERISTIC



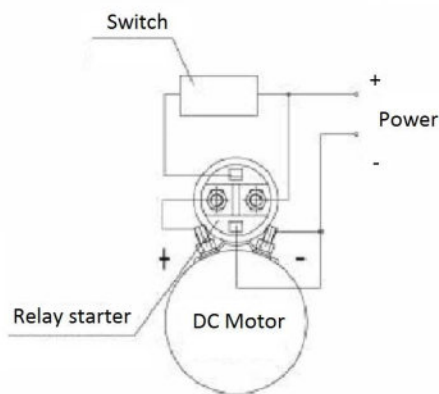
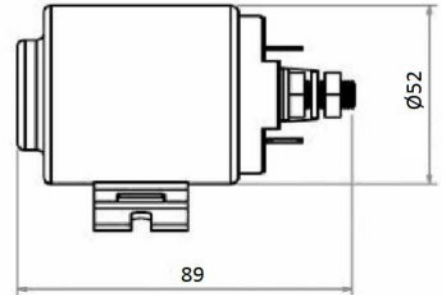
TECHNICAL DATA	
VOLTAGE	12V
POWER	1.6 KW
SPEED AT 5.5 NM	2600RPM
ROTATION	CW
WORKING MODE	S2 = 2.0 MIN S3 = 7.5%ED
PROTECTIN GRADE	IP 54
VERSION	INSULATED GROUND
MASS	6.3KG

## MCM24DC H-TD:

### CHARACTERISTIC



TECHNICAL DATA	
VOLTAGE	24V
POWER	2.2 KW
SPEED AT 5.5 NM	2800 RPM
ROTATION	CW
WORKING MODE	S2 = 2.0 min S3 = 7.5%ED
PROTECTIN GRADE	IP 54
VERSION	INSULATED GROUND
MASS	6.6 kg

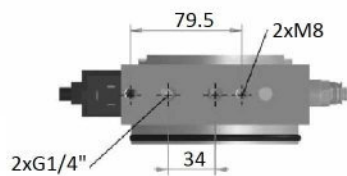
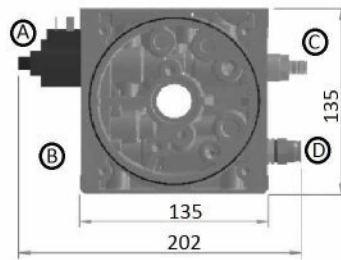
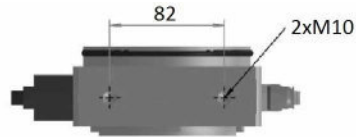
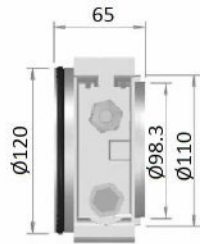


Artículo	Voltaje (V)
MCR12CC H-TD	12 VDC
MCR24CC H-TD	24 VDC

# Carcasa protectora plástico Motor CC



Artículo	Detalles
PROTMOTDC	-

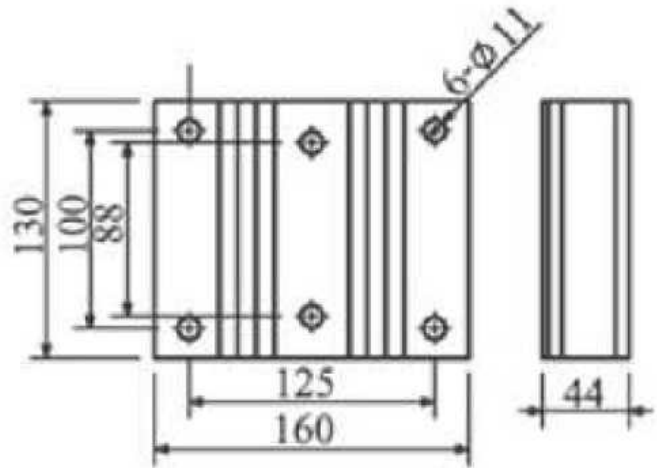


Ⓐ Ⓑ Ⓒ Ⓓ : Orifice 3/4 UNF

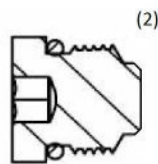
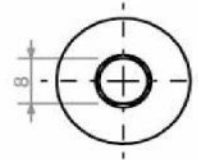
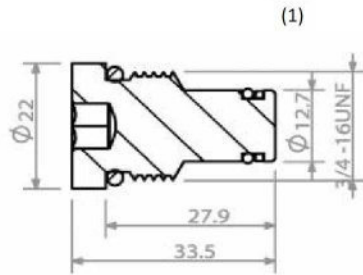
Artículo	Detalles
BLOCEN-TD	-



## Soporte para bloque



Artículo	Detalles
MC001 H-TD	-



Artículo	R1	Detalles
MC030 H-TD	3/4" -16 UNF	Anulación válvula descenso (1)
MC048 H-TD	3/4" UNF	Tapón normal allen (2)

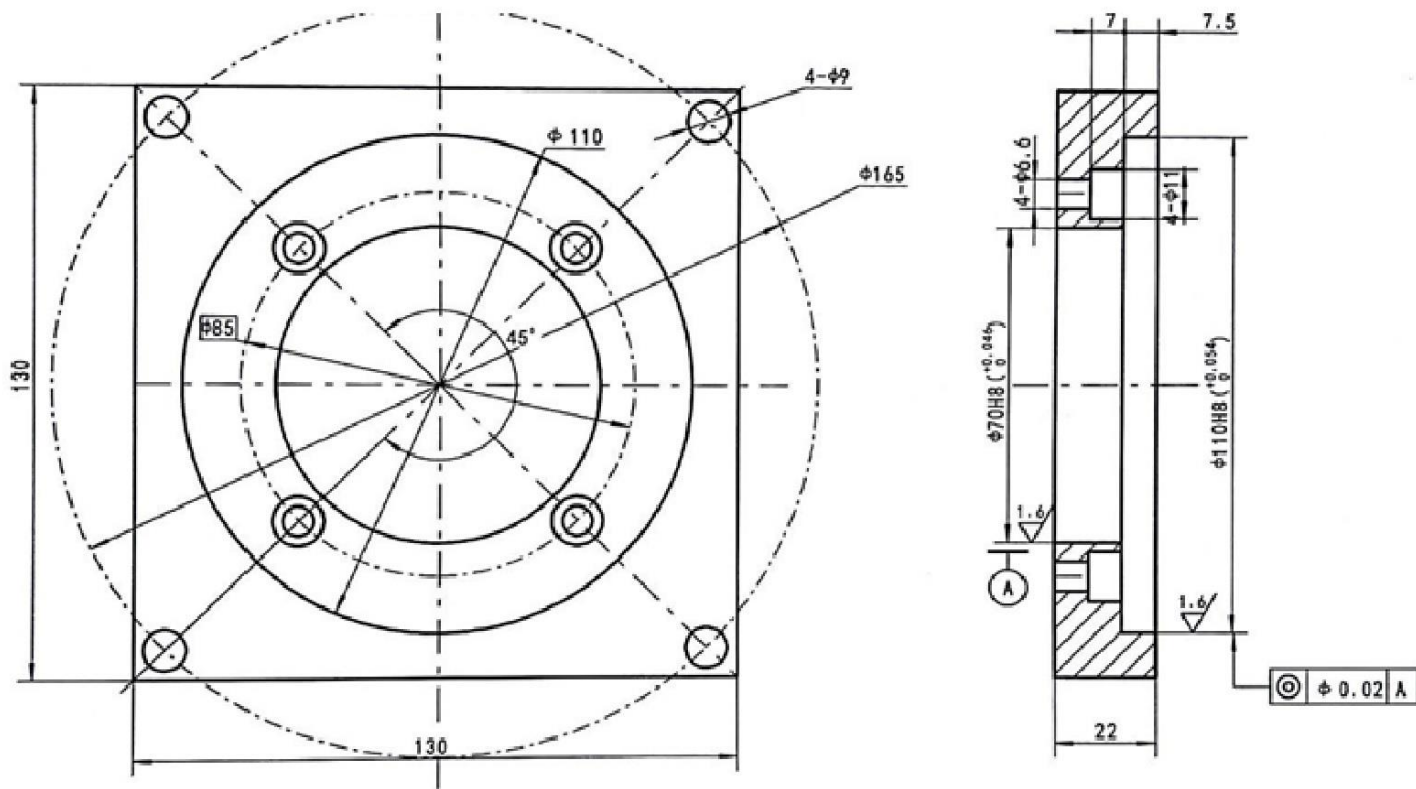


Artículo	Tipo	Potencia (CV)
MC034 H-TD	F071	0,33-0,5
MC024 H-TD	F080	1
MC025 H-TD	F090	1,5-2
MC026 H-TD	F100	3-5,5

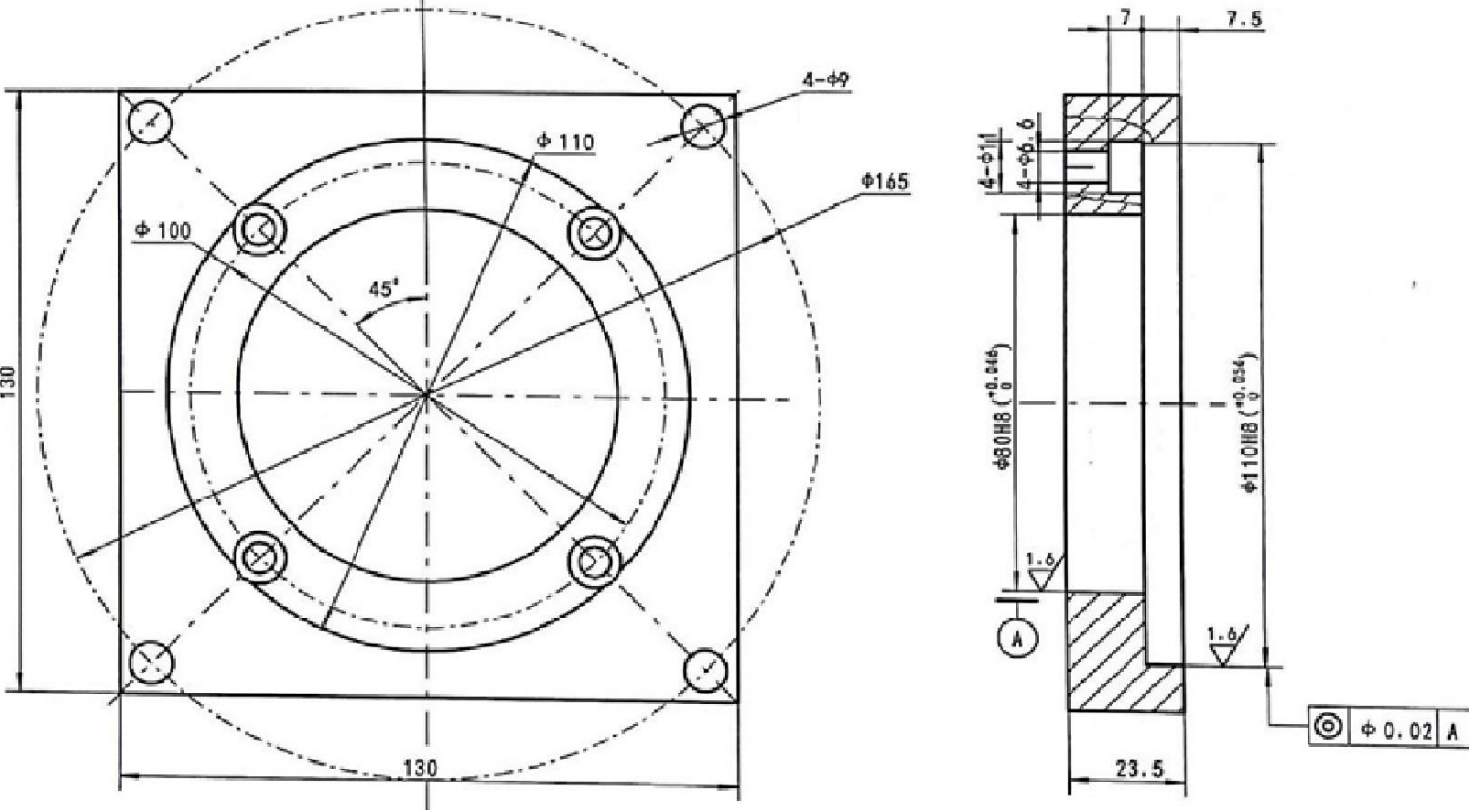
\*\*\* Revisar PDF adjunto \*\*\*

\*Para motor tipo B14

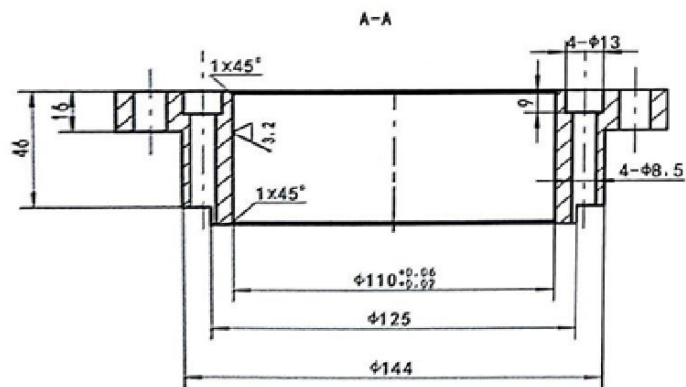
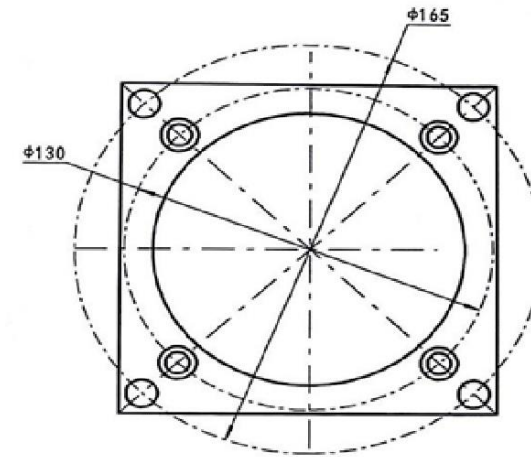
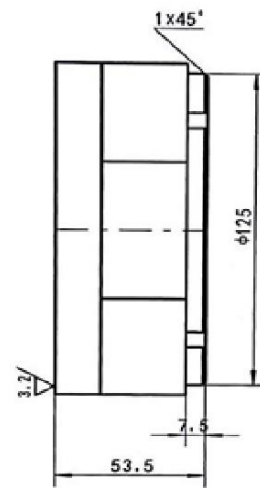
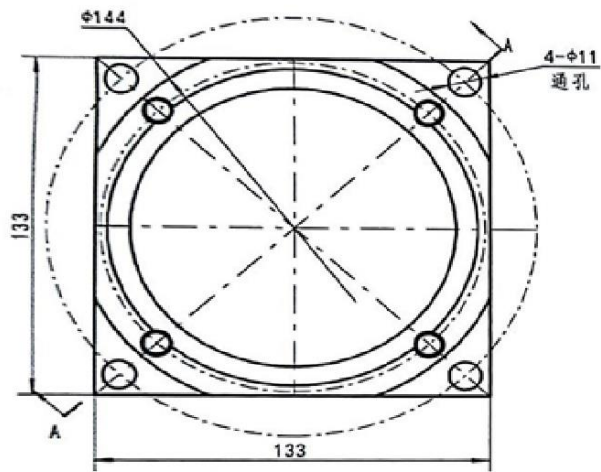
MC024 H-TD



MC025 H-TD



MC026 H-TD

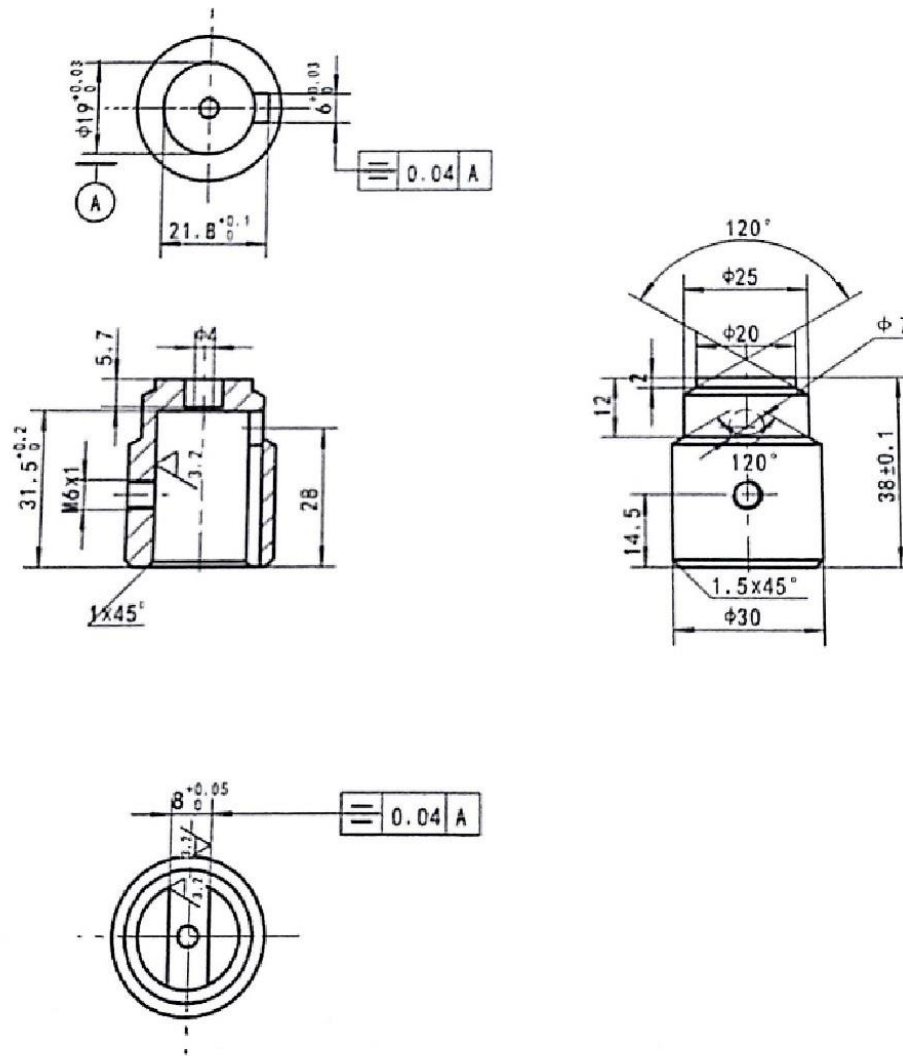




Artículo	Tipo	Eje / Ejes
MC035 H-TD	F071	14 mm
MC053 H-TD	F071	
MC054 H-TD	F080	
MC055 H-TD	F090	
MC056 H-TD	F100	
MC057 H-TD	CC	
MC027 H-TD	F080	19 mm
MC028 H-TD	F090	24 mm
MC029 H-TD	F100	28 mm

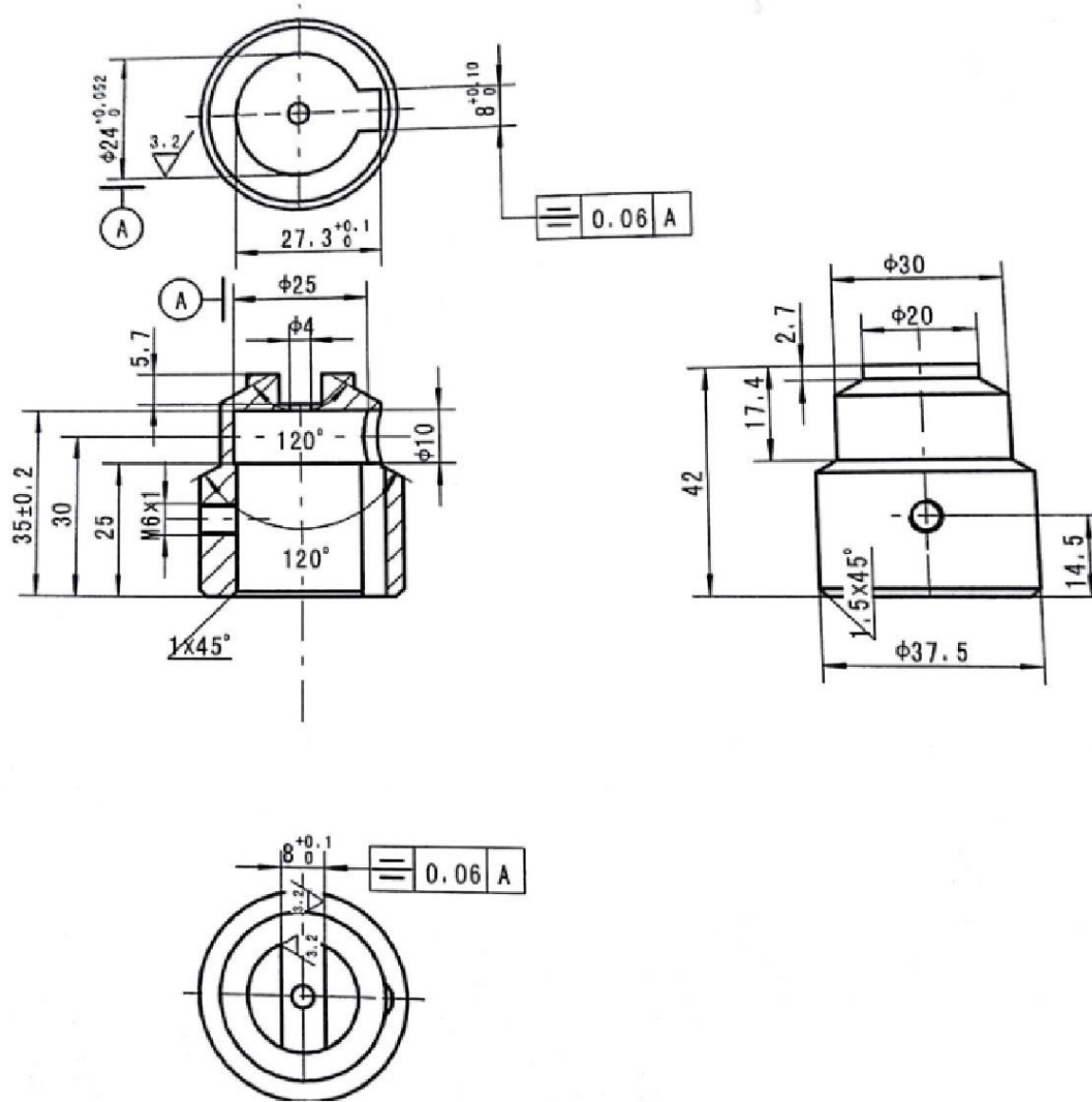
\*\*\* Revisar PDF adjunto \*\*\*

MC027

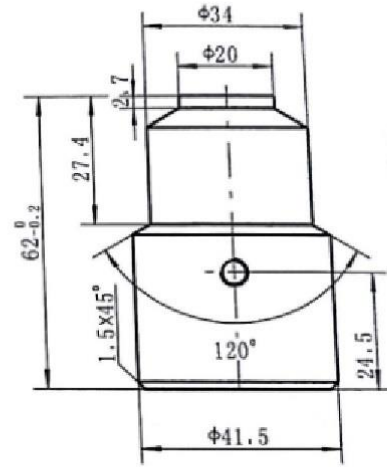
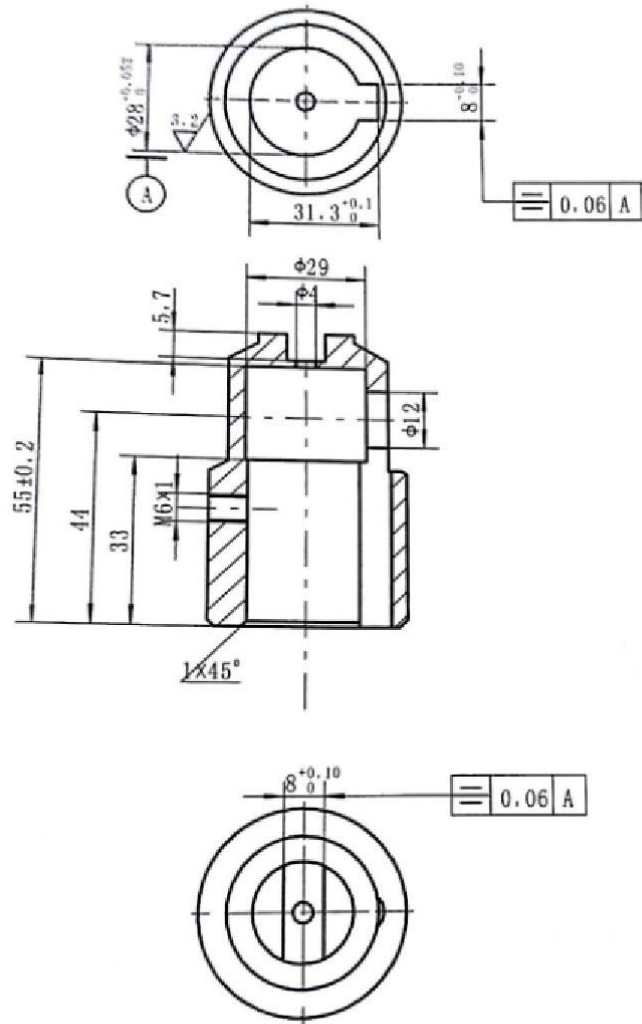




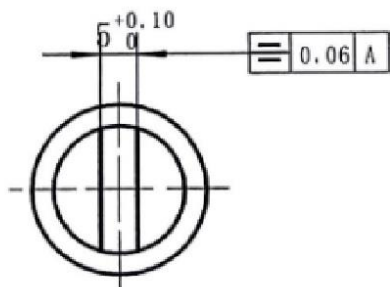
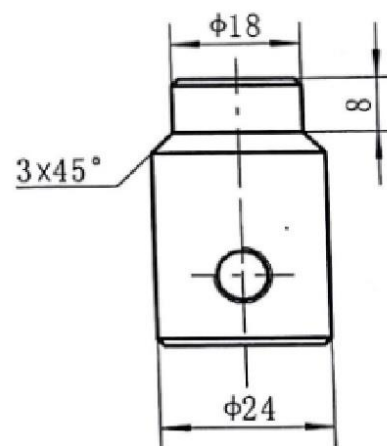
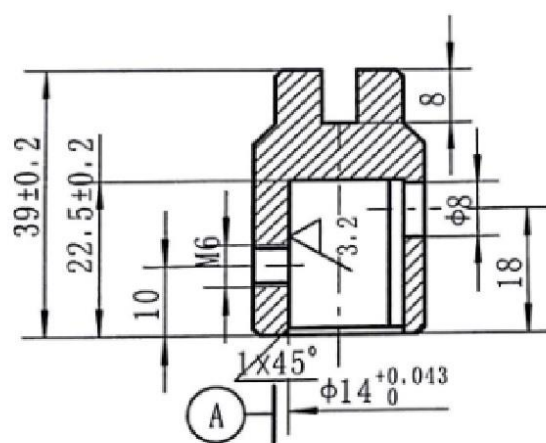
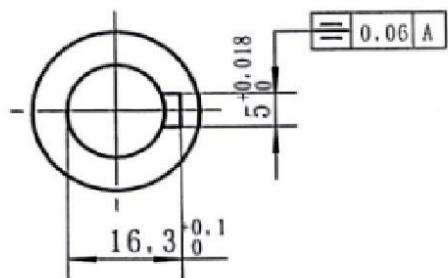
MC028

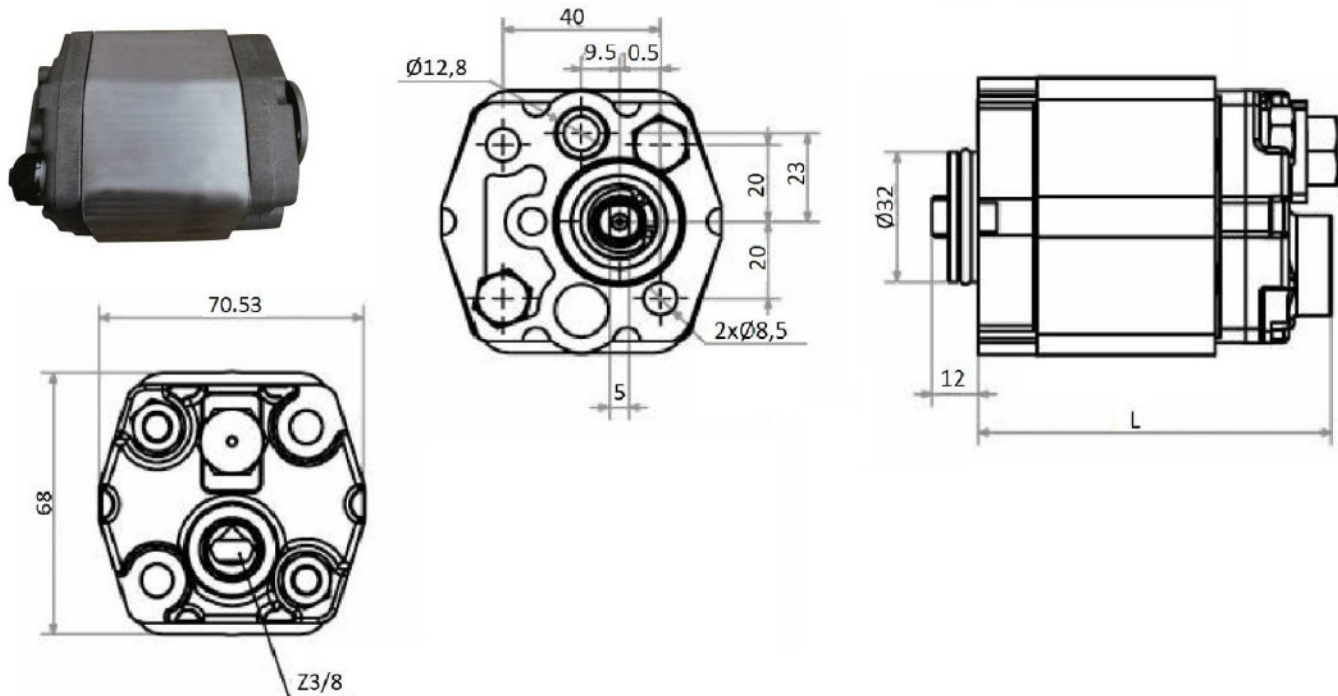


MC029

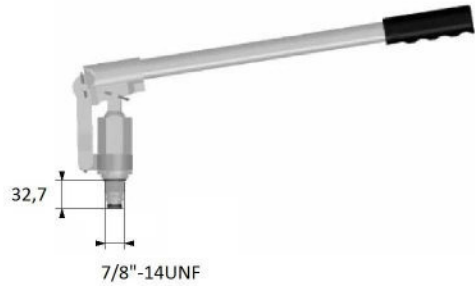
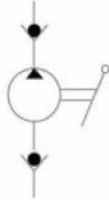


MC035

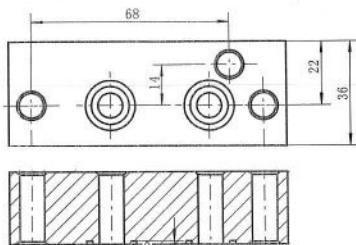




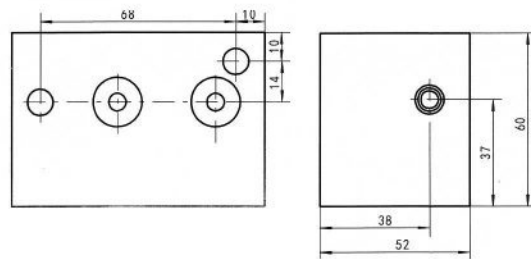
Artículo	Presión de trabajo (bar)	Pres. max. (bar)	Velocidad rot. max. (rpm)	Velocidad rotación (RPM)	CAUDAL (cm <sup>3</sup> )	L
<b>MCB11 H-TD</b>	200	250	3500 (rpm)	2500 (rpm)	1,1 CC	72
<b>MCB16 H-TD</b>	200	250	3500 (rpm)	2500 (rpm)	1,6 CC	74
<b>MCB21 H-TD</b>	200	250	3500 (rpm)	2500 (rpm)	2 CC	76
<b>MCB23 H-TD</b>	200	250	3500 (rpm)	2500 (rpm)	2,5 CC	78
<b>MCB27 H-TD</b>	200	250	3500 (rpm)	2500 (rpm)	2,7 CC	80
<b>MCB32 H-TD</b>	200	250	3500 (rpm)	2500 (rpm)	3,3 CC	80
<b>MCB37 H-TD</b>	160	220	3500 (rpm)	2500 (rpm)	3,7 CC	82
<b>MCB42 H-TD</b>	160	200	3500 (rpm)	2500 (rpm)	4,2 CC	84
<b>MCB48 H-TD</b>	160	200	3500 (rpm)	2500 (rpm)	4,8 CC	86
<b>MCB58 H-TD</b>	160	200	3500 (rpm)	2500 (rpm)	5,8 CC	90
<b>MCB70 H-TD</b>	160	200	3500 (rpm)	2500 (rpm)	7 CC	94
<b>MCB80 H-TD</b>	160	200	3500 (rpm)	2500 (rpm)	8 CC	98
<b>MCB98 H-TD</b>	160	200	3500 (rpm)	2500 (rpm)	9 CC	102



PM MC044 H-TD



PB MC044 H-TD



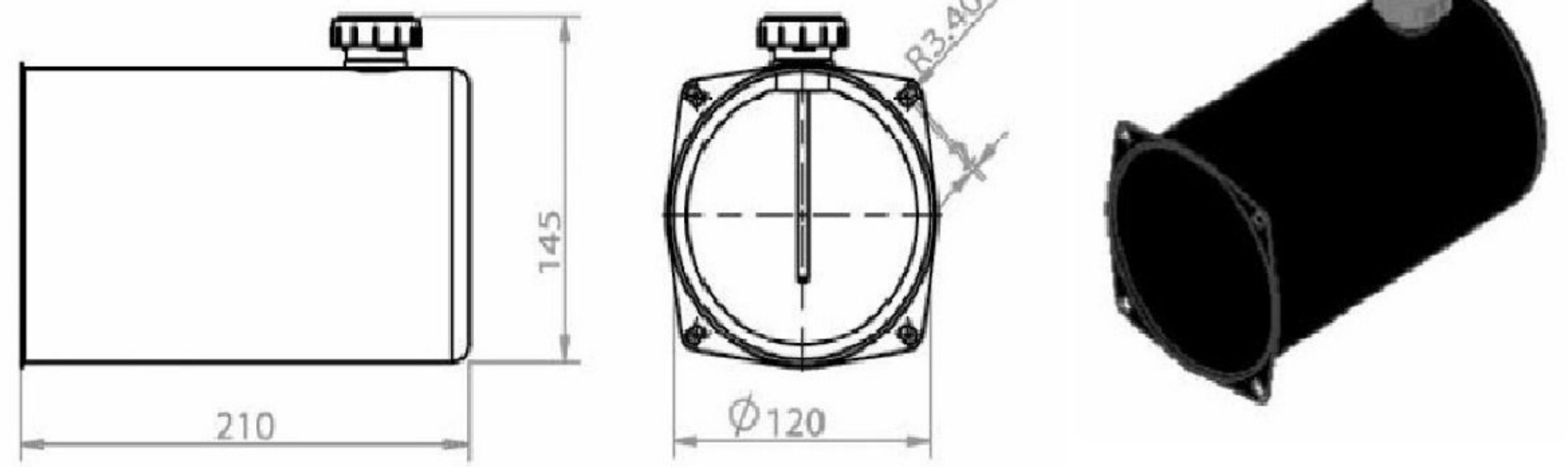
Artículo	Detalles	cm <sup>3</sup> / rev
<b>MC044 H-TD</b>	Incluye los artículos PB y PM	8
<b>PB MC044 H-TD</b>	Bloque montaje bomba manual MC044 H-TD	-
<b>PM MC044 H-TD</b>	Placa base pequeña montaje bomba manual MC044 H-TD	-

## Depósitos



Artículo	Detalles	Tipo	Cap. (l)
<b>MCD2 H-TD</b>	Horizontal	Horizontal	2 L
<b>MCD3 H-TD</b>	Horizontal	HORIZONTAL	3 L
<b>MCD4 H-TD</b>	Horizontal	HORIZONTAL	4 L
<b>MCD5 H-TD</b>	Horizontal	HORIZONTAL	5 L
<b>MCD6 H-TD</b>	Horizontal	HORIZONTAL	6 L
<b>MCD8 H-TD</b>	Horizontal	HORIZONTAL	8 L
<b>MCD10 H-TD</b>	Horizontal	HORIZONTAL	10 L
<b>MCD12 H-TD</b>	Horizontal	HORIZONTAL	12 L
<b>MCD15 H-TD</b>	Horizontal	HORIZONTAL	15 L
<b>MCD20 H-TD</b>	Horizontal	HORIZONTAL	20 L
<b>MCD30 H-TD</b>	Horizontal	HORIZONTAL	30 L
<b>MCD2V H-TD</b>	Vertical	VERTICAL	2 L
<b>MCD3V H-TD</b>	Vertical	VERTICAL	3 L
<b>MCD4V H-TD</b>	Vertical	VERTICAL	4 L
<b>MCD5V H-TD</b>	Vertical	VERTICAL	5 L
<b>MCD6V H-TD</b>	Vertical	VERTICAL	6 L
<b>MCD8V H-TD</b>	Vertical	VERTICAL	8 L
<b>MCD9V H-TD</b>	Vertical	VERTICAL	9 L
<b>MCD10V H-TD</b>	Vertical	VERTICAL	10 L
<b>MCD15V H-TD</b>	Vertical	VERTICAL	15 L
<b>MCD20V H-TD</b>	Vertical	VERTICAL	20 L
<b>MCD30V H-TD</b>	Vertical	VERTICAL	30 L

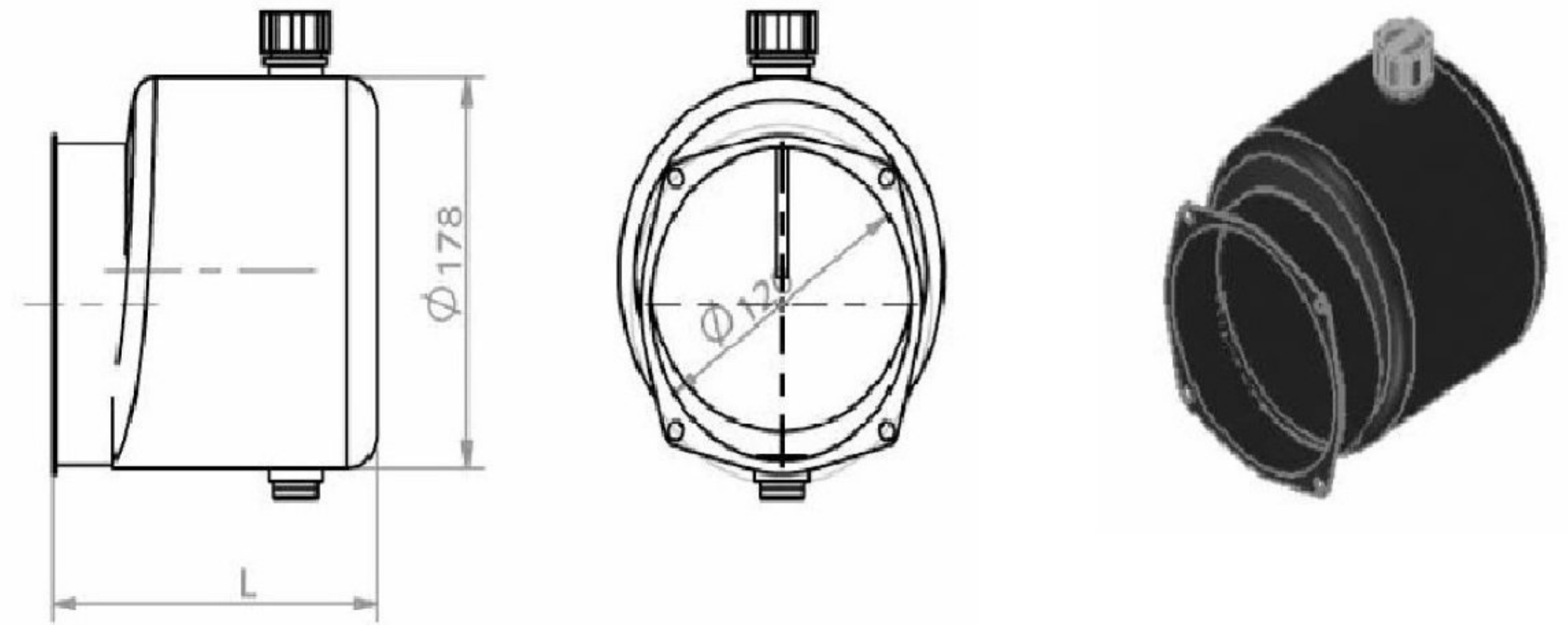
	L (mm)
MCD2 H-TD	210
MCD2V H-TD	210



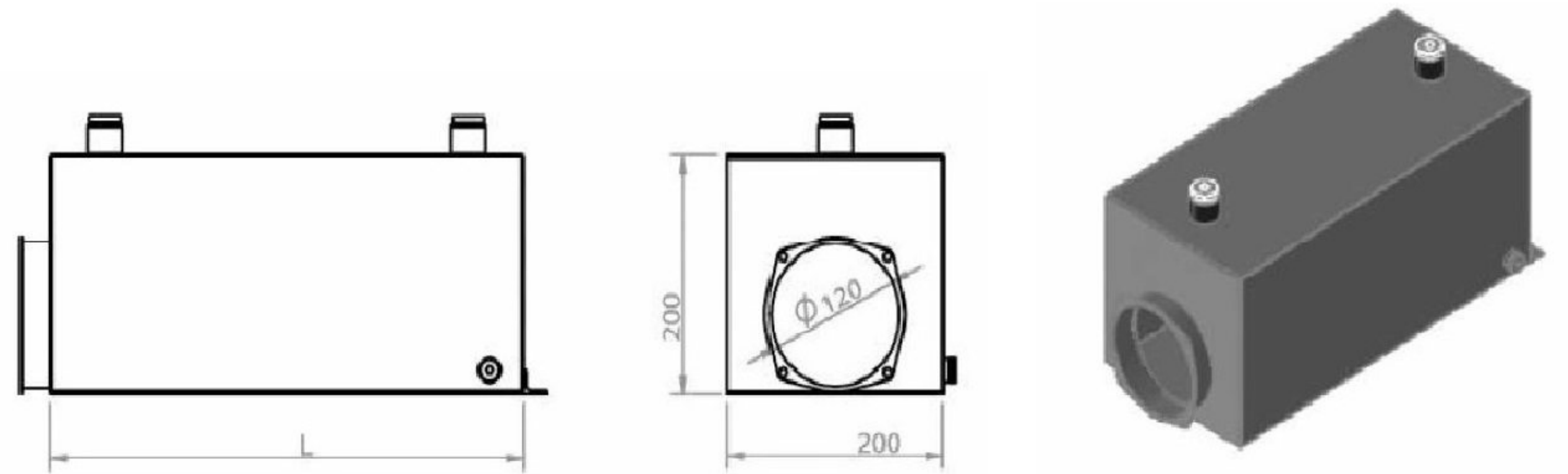
	L (mm)
MCD3 H-TD	215
MCD3V H-TD	215



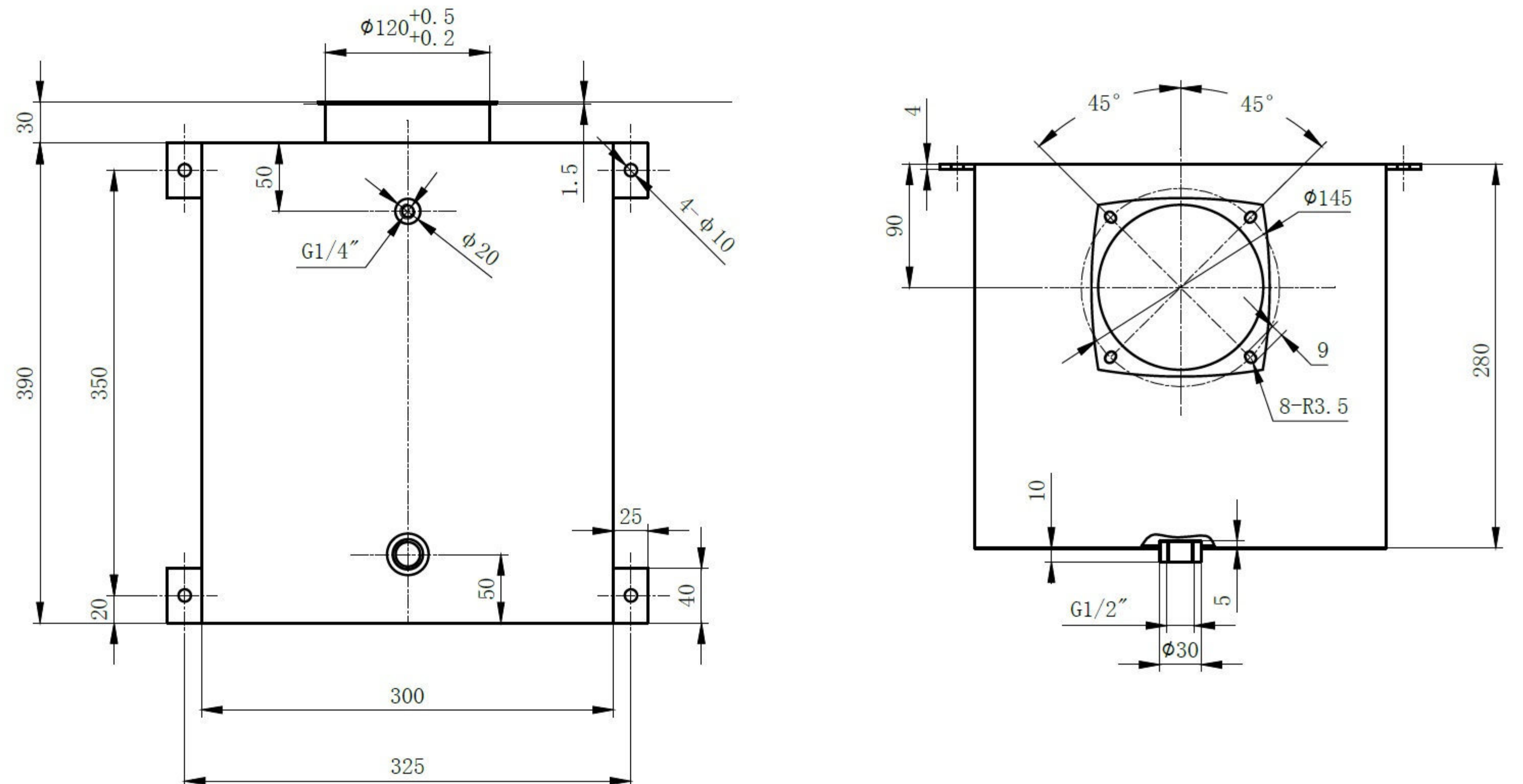
	L (mm)
MCD4 H-TD	225
MCD4V H-TD	225
MCD5 H-TD	270
MCD5V H-TD	270
MCD6 H-TD	290
MCD6V H-TD	290
MCD8 H-TD	370
MCD8V H-TD	370
MCD10 H-TD	440
MCD10V H-TD	440



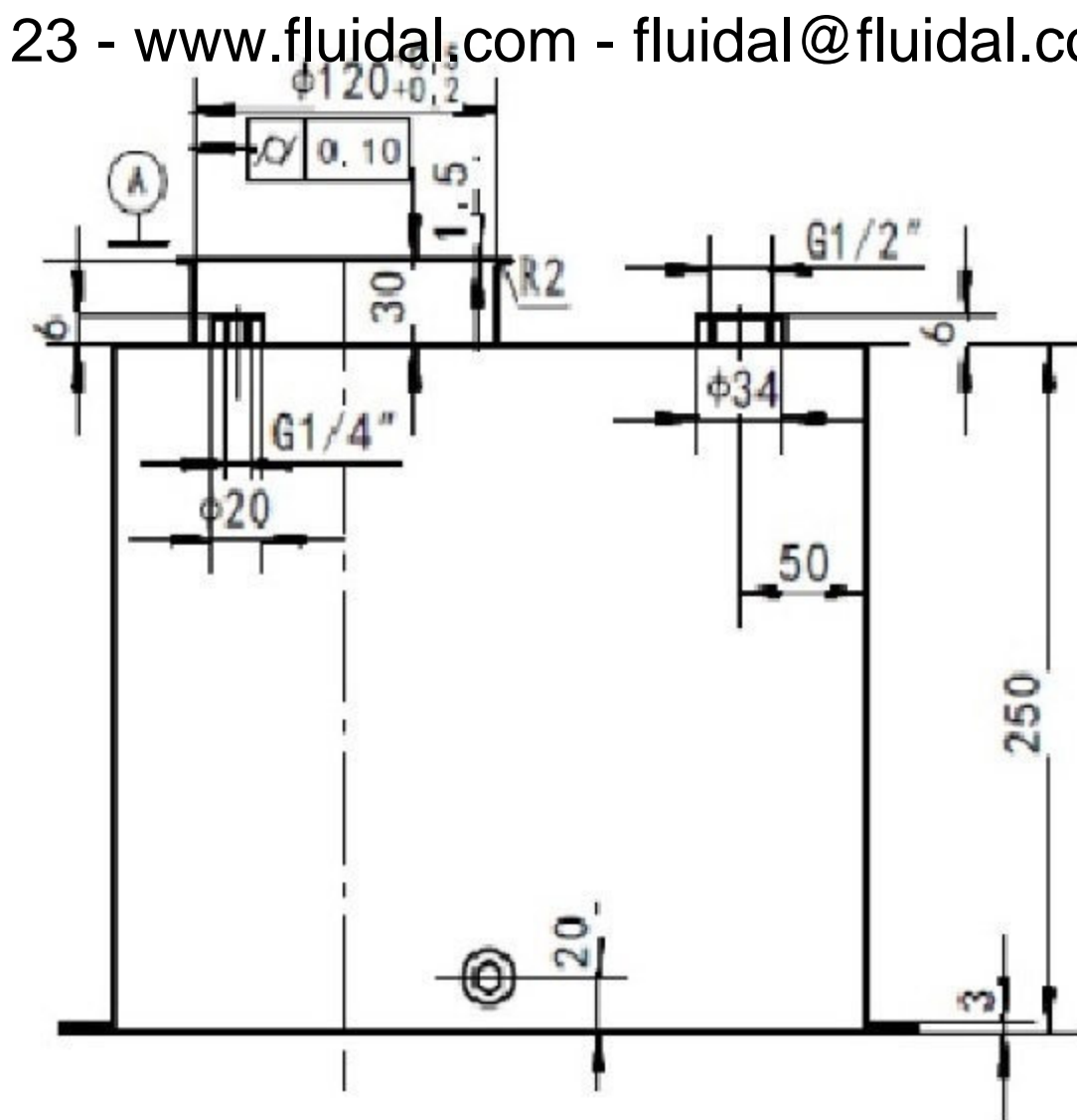
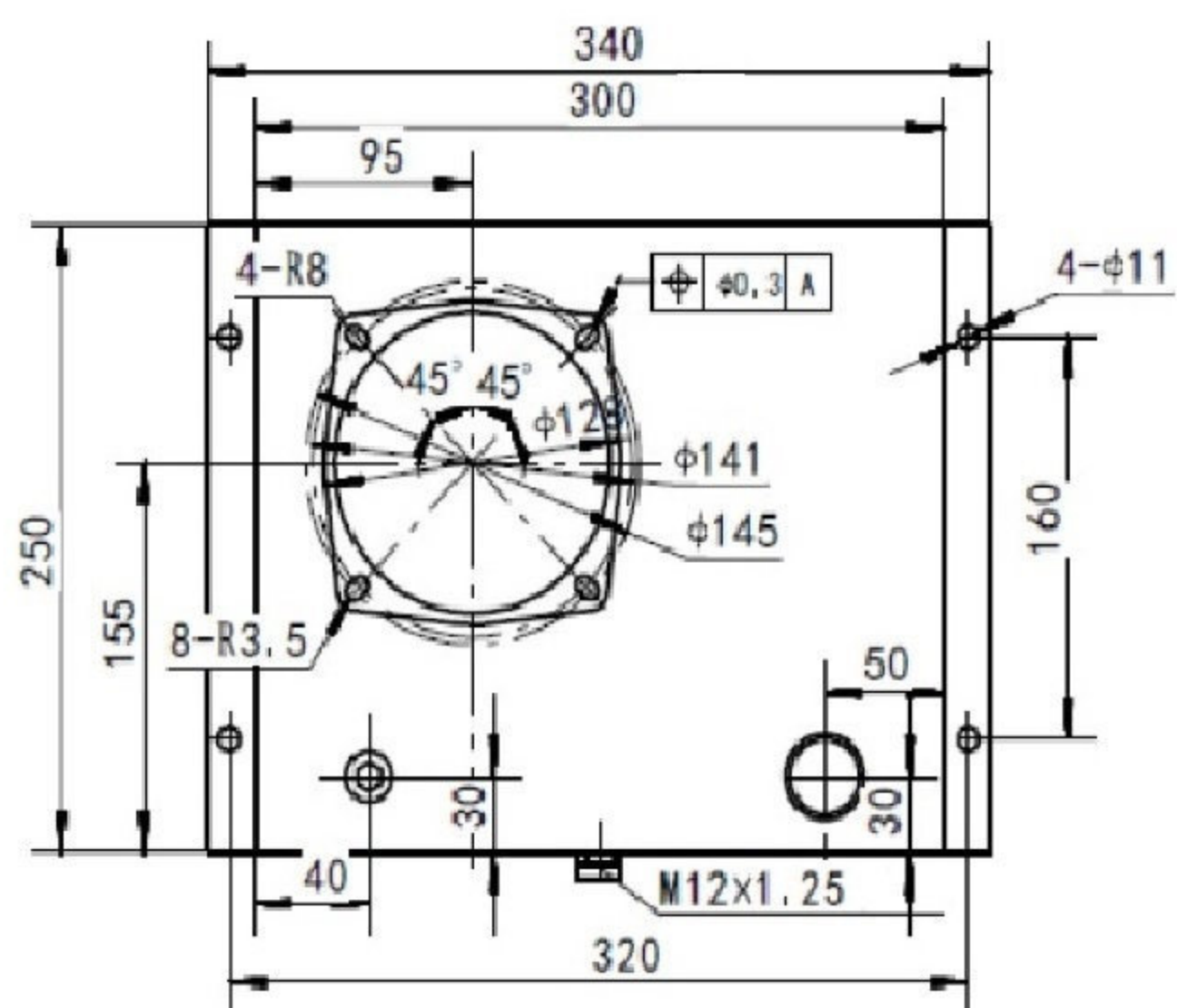
	L (mm)
MCD12 H-TD	330
MCD15 H-TD	440
MCD20 H-TD	560



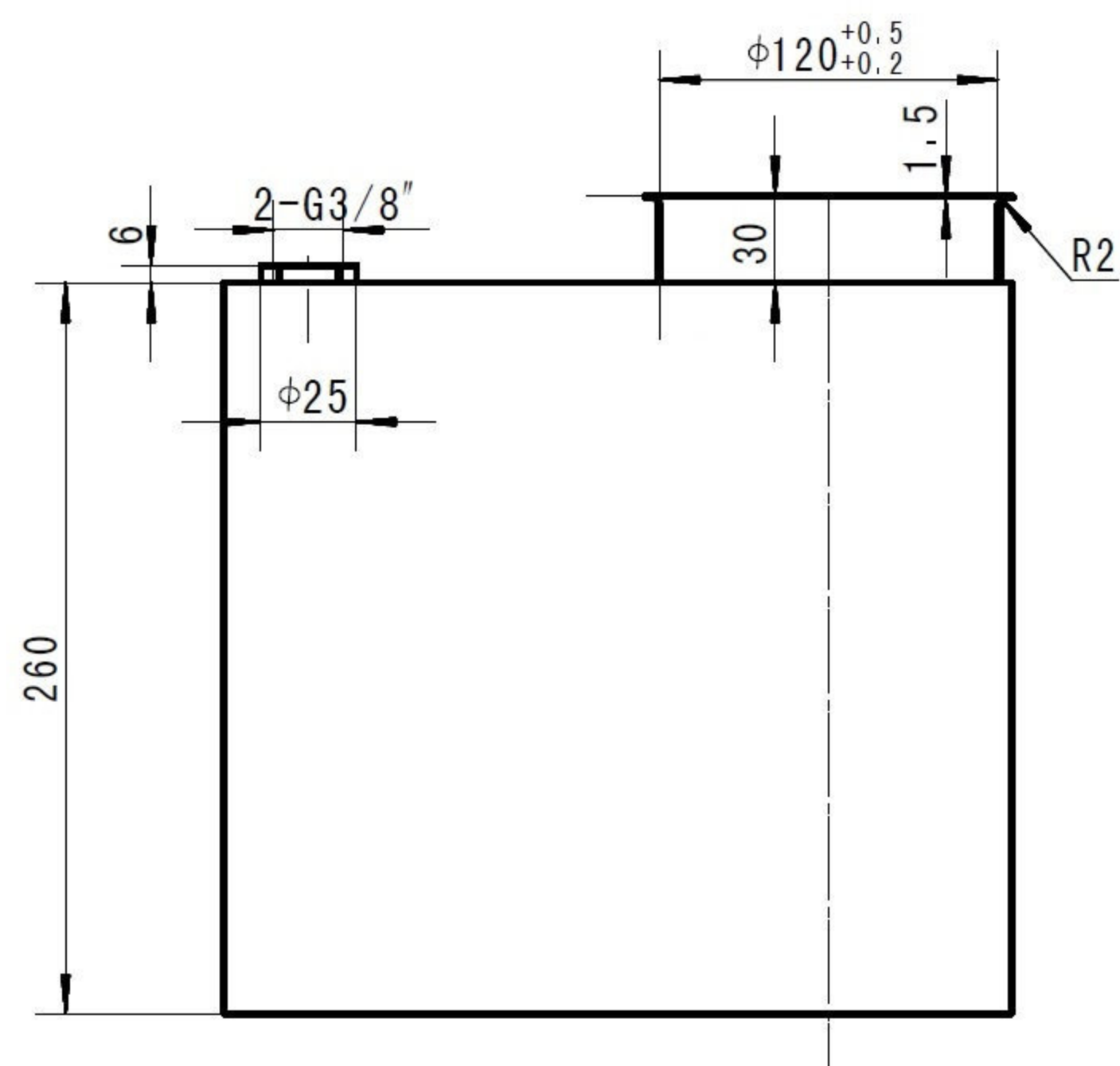
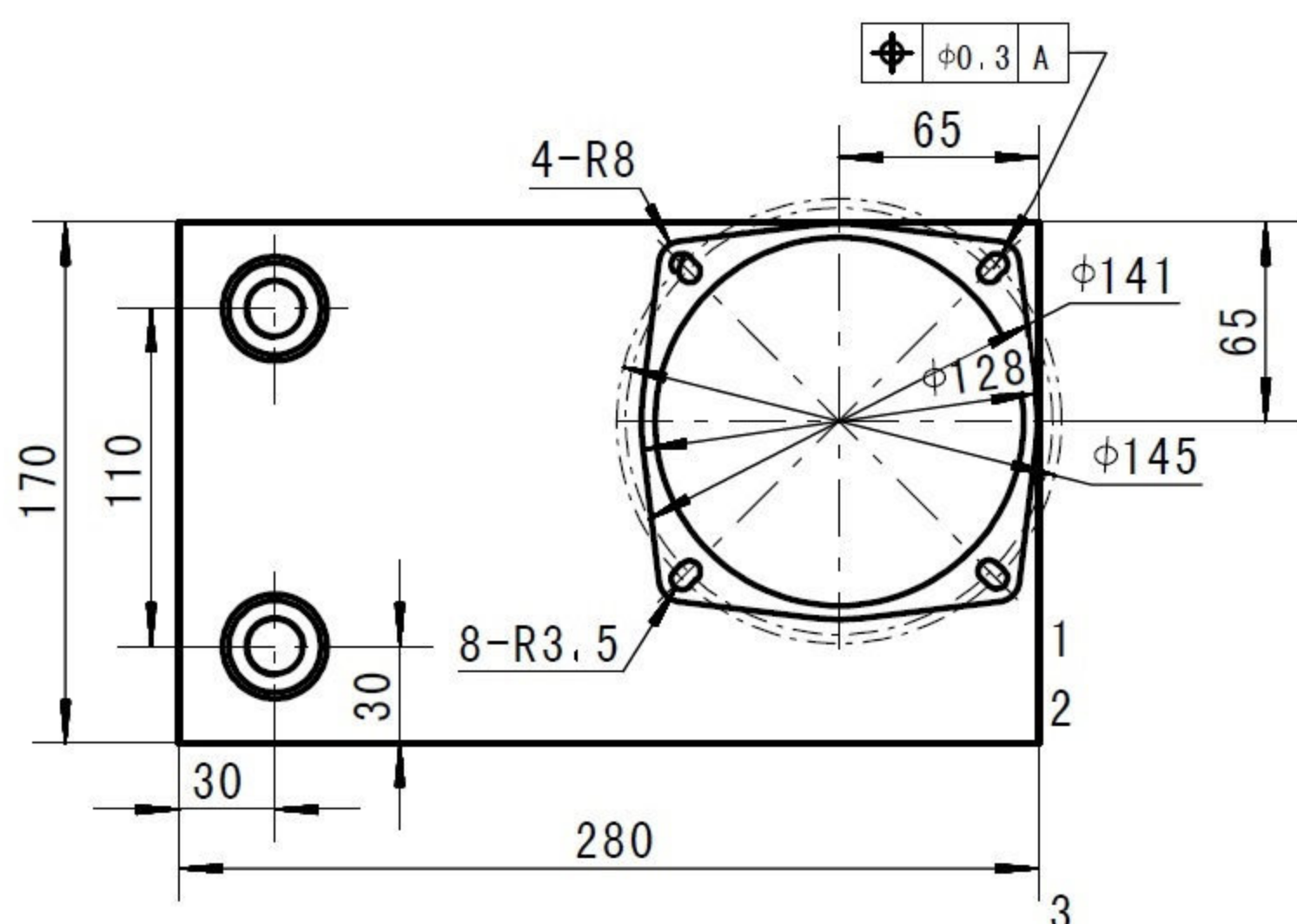
MCD30 H-TD



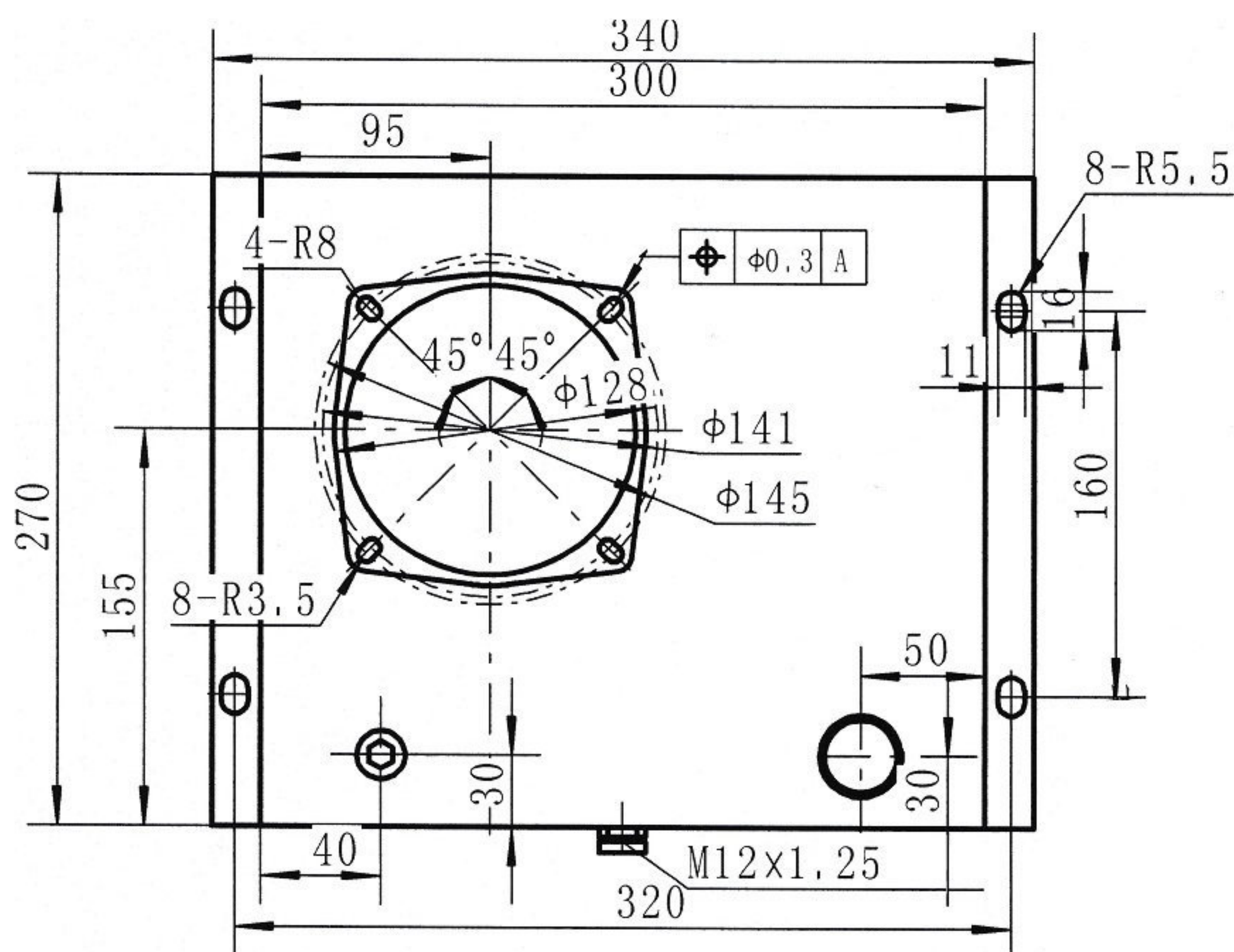
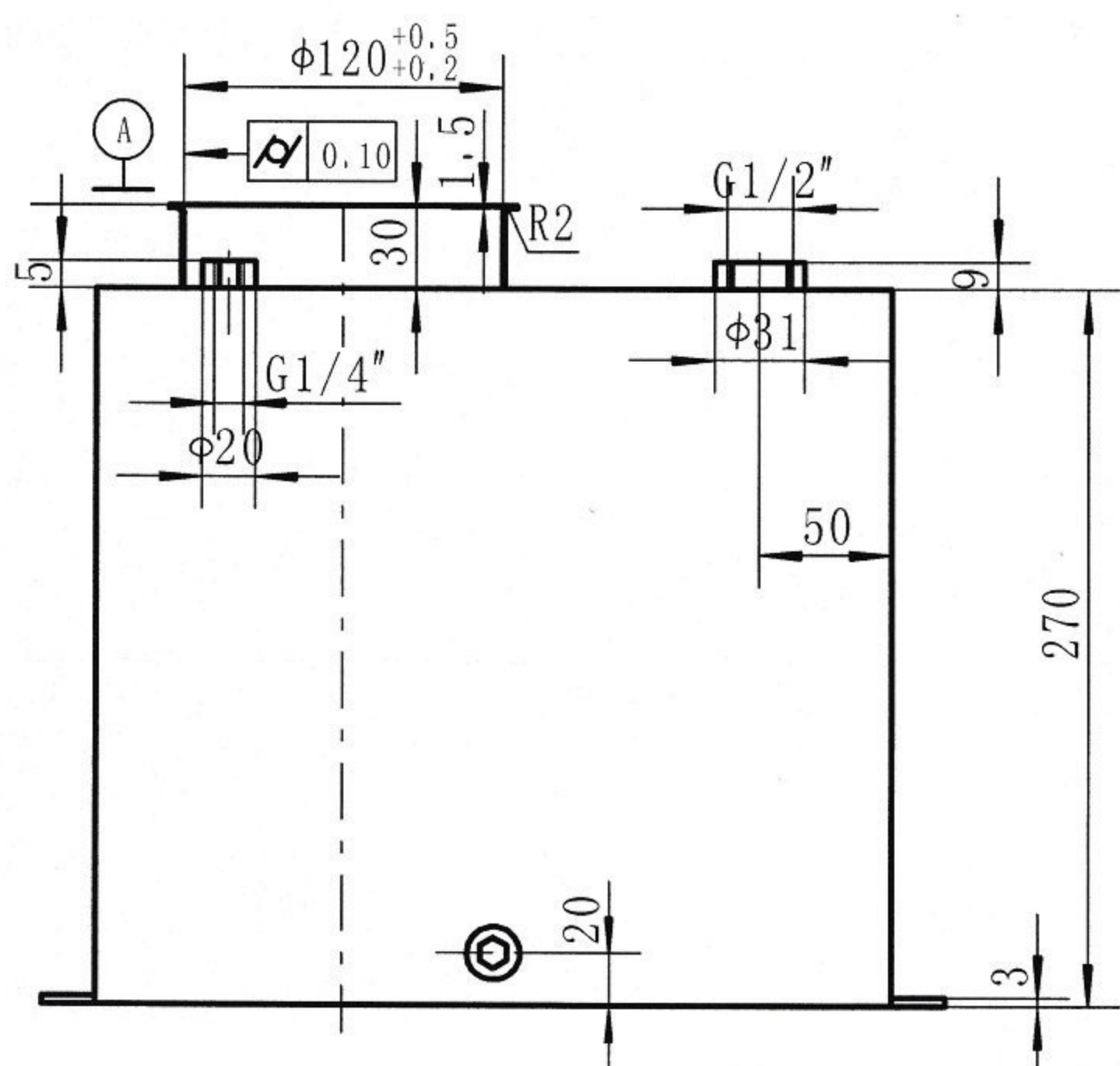
MCD15V H-TD



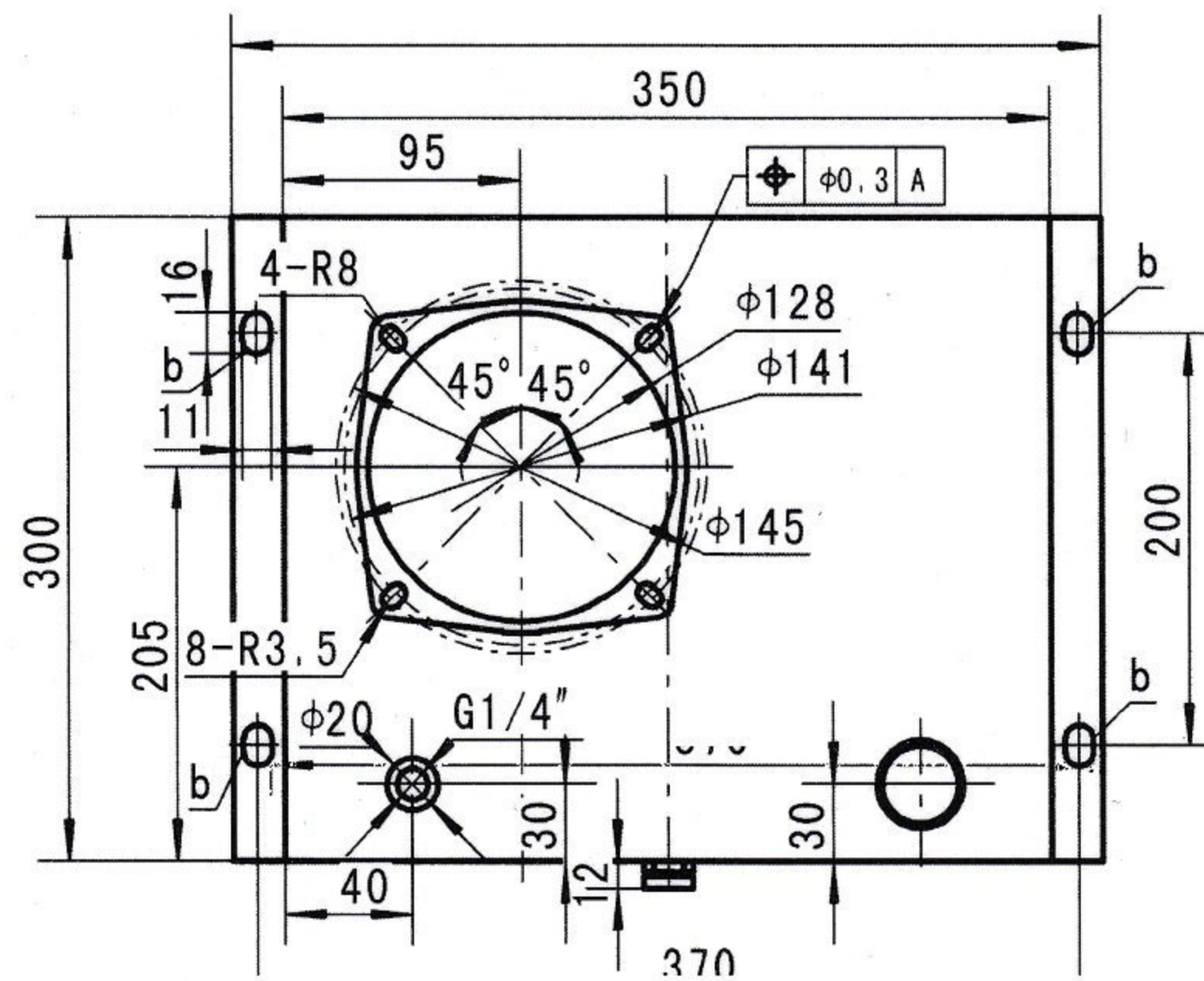
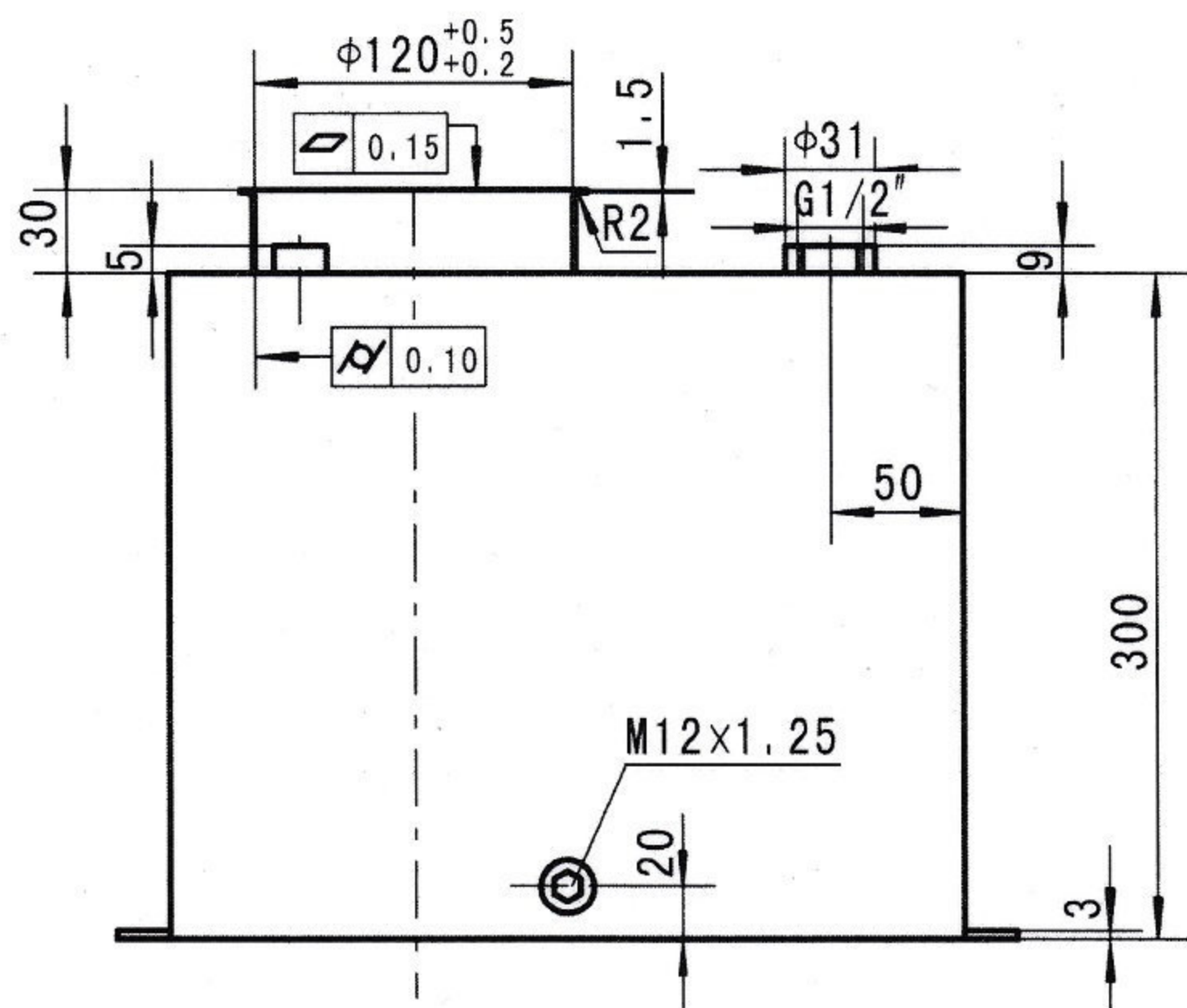
MCD9V H-TD



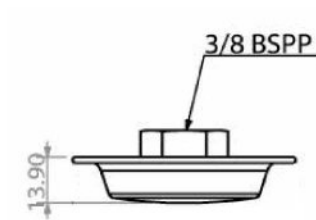
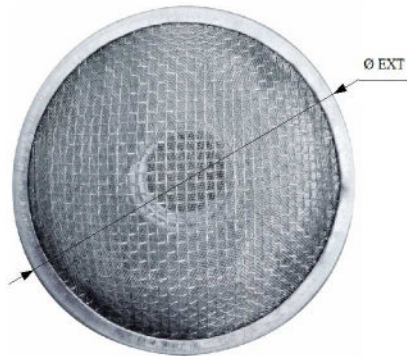
MCD20V H-TD



MCD30V H-TD

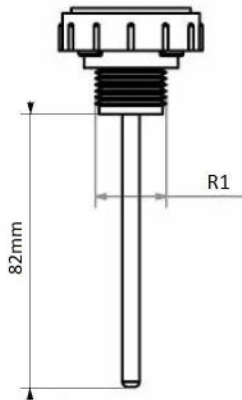






Artículo	Ø ext
MC006 H-TD	63 mm
MC007 H-TD	80 mm

## Tapones aireadores



Artículo	R1	Detalles
MC004 H-TD	1/2" BSP	Aireador p/ depósito
MC045 H-TD	3/8" BSP	Aireador p/ depósito



Artículo	Detalles
MC002H-TD	Para motor/bloque central



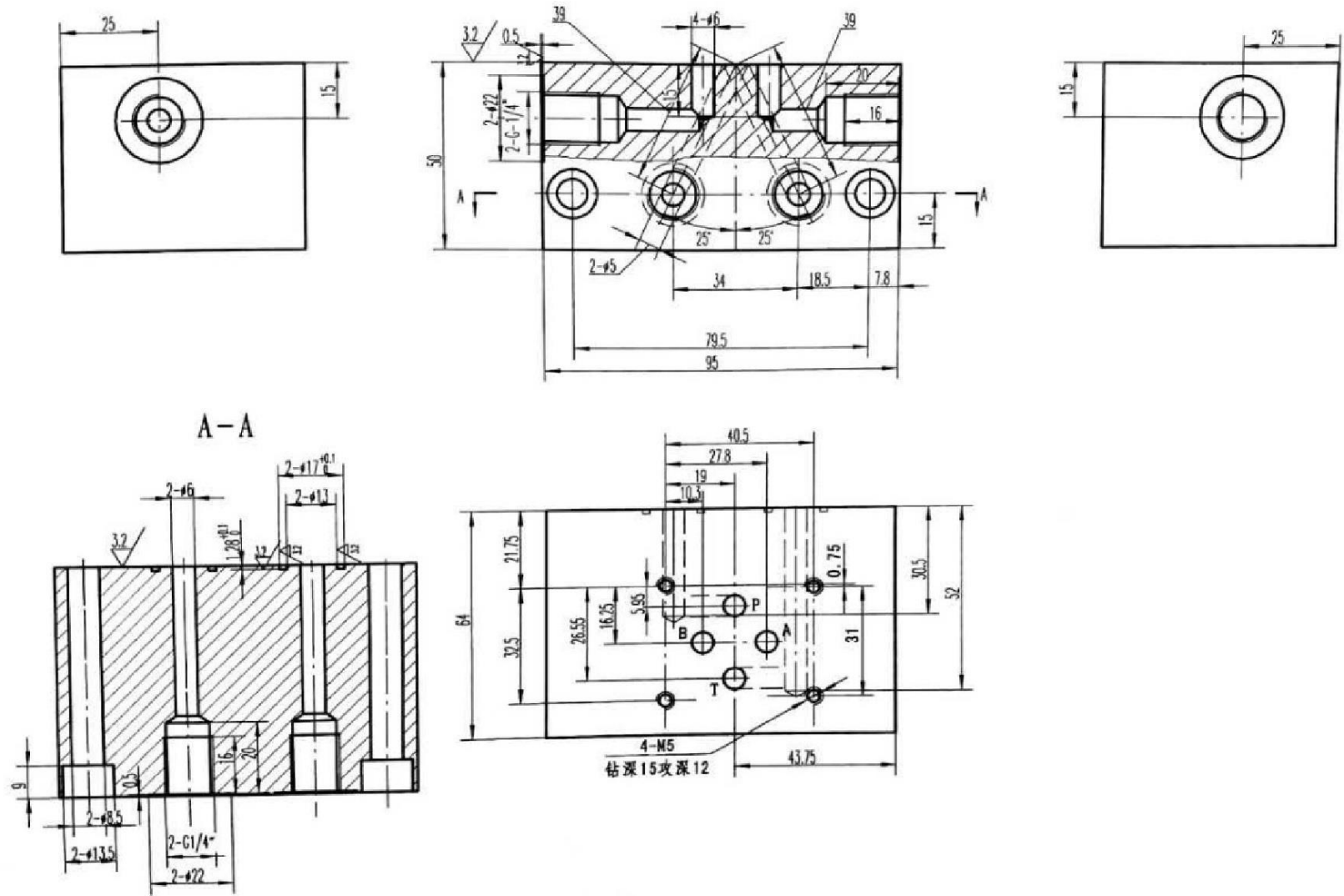
<p>MC020</p>		
<p>MC022</p>		
<p>MC021</p>		

\*MC023 y MC043 (PDF)

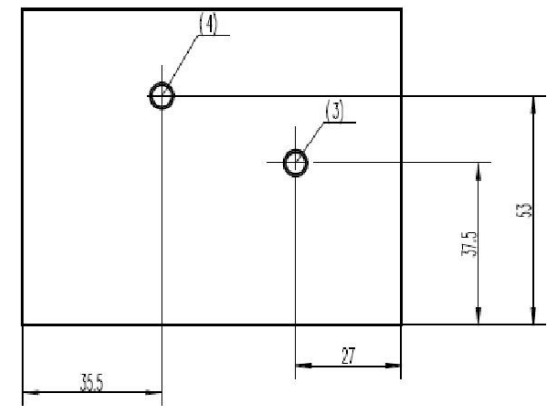
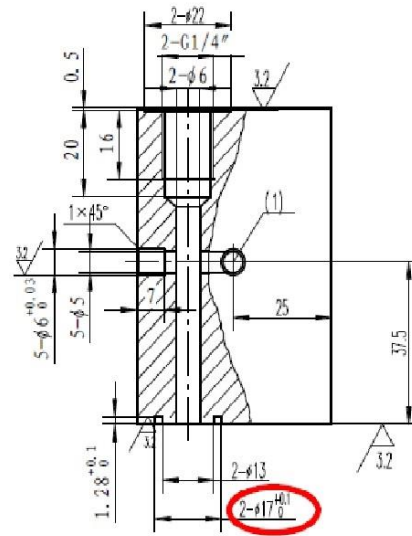
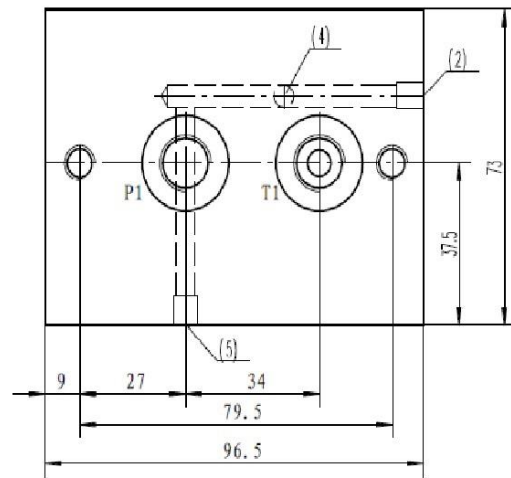
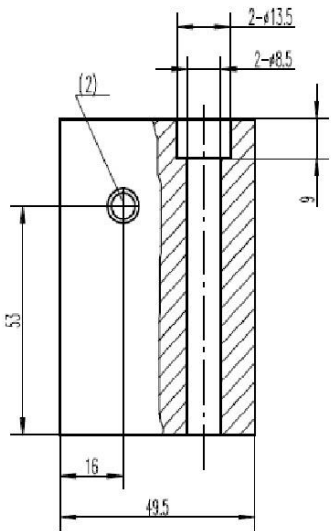
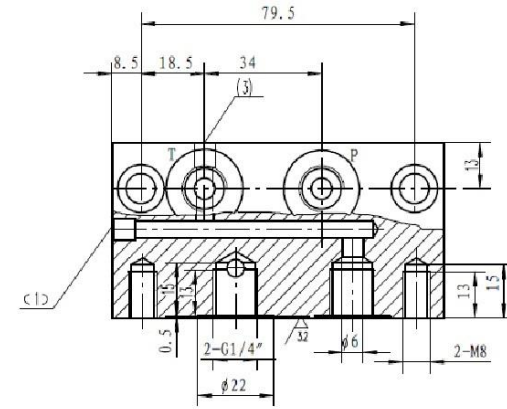
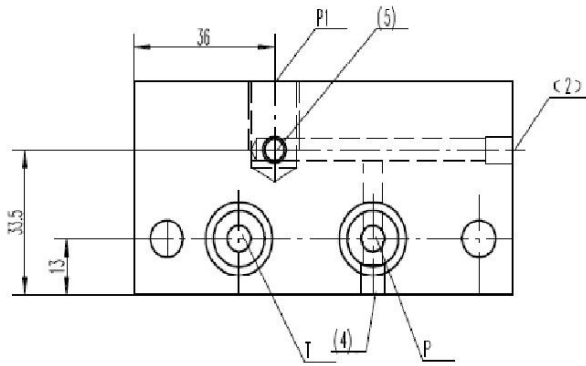
Artículo	Detalles
MC020 H-TD	Soporte adaptador placa base
MC021 H-TD	Para 1 electroválvula en serie
MC022 H-TD	Para electroválvulas en paralelo
MC023 H-TD	Para 1 electroválvula con espaciador
MC043 H-TD	Placa base especial SB76 Trale

\*\*\* Revisar PDF adjunto \*\*\*

MC023

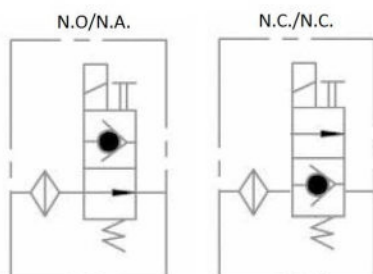
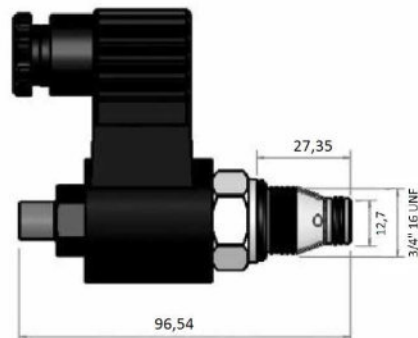


MC043

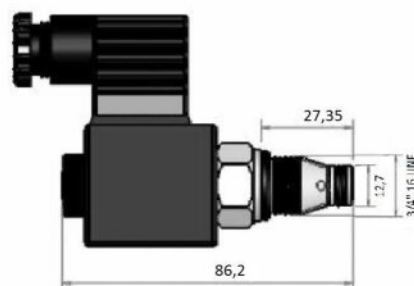




MC010 H-TD  
MC011 H-TD  
MC012 H-TD  
MC013 H-TD  
MC014 H-TD  
MC015 H-TD  
MC016 H-TD

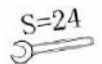
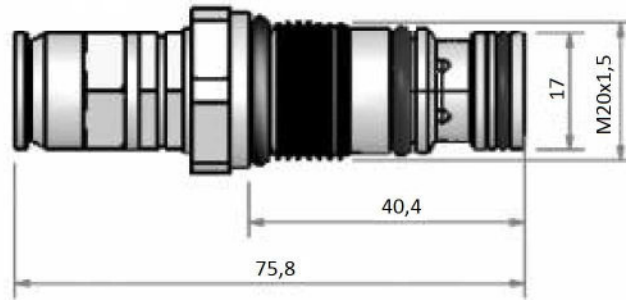
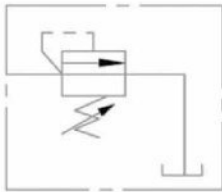


MC017 H-TD  
MC018 H-TD  
MC033H-TD



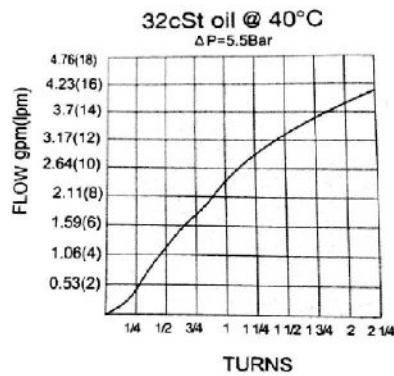
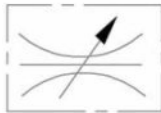
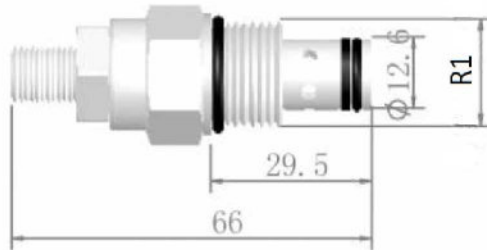
Artículo	Detalles	Voltaje (V)
MC010 H-TD	N.C.	12 VDC
MC011 H-TD	N.C.	24 VDC
MC012 H-TD	N.C.	110 VAC
MC013 H-TD	N.C.	220 VAC
MC014 H-TD	N.C.	24 VAC
MC015 H-TD	N.C.	110 RAC
MC016 H-TD	N.C.	220 RAC
MC017 H-TD	N.A./N.O.	12 VDC
MC018 H-TD	N.A./N.O.	24 VDC
MC033 H-TD	N.A./N.O.	220 RAC

Tipo RAC no vienen con conector rectificador por defecto



Artículo	Campo reg. (bar)
MC031 H-TD	10-100
MC031 H-TD 15.87	10-60
MC032 H-TD	30-250





Artículo	R1	Ø ext
MC019 H-TD	UNF 3/4"-16	12,6 mm